

Démonstration de l'utilisation du package "grafcet 1.0"

Pierre Chatelier

e-mail : pierre.chatelier@club-internet.fr

http ://perso.club-internet.fr/ktd

5 décembre 2004

Table des matières

1	Utilisation de base : \Step, \Transition, \Nop	3
2	Légende : \caption	3
3	Lignes multiples	3
4	Étape initiale : \FirstStep	4
5	Macro-étapes : \MacroStep	4
6	Numérotation automatique	4
7	Numérotation imposée	5
8	Divergence : \Divergence	5
9	Dédoublement : \Fork	6
10	Boucle : \Loop	6

La table des grafjets est insérée ci-dessous par la commande :

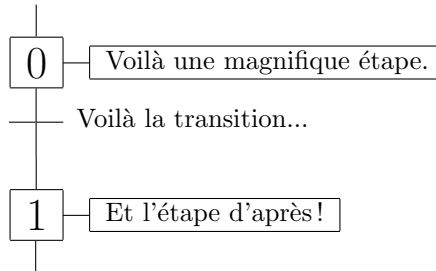
```
\listofgrafjets
```

Liste des Grafjets

1	On peut mettre une légende	3
2	Texte multi-lignes	3
3	Étape initiale	4
4	Macro-étape	4
5	Numérotation automatique	4
6	Numérotation imposée	5
7	Divergence	5
8	Dédoublement / Fork	6
9	Boucle	6

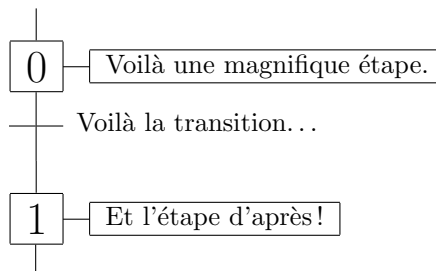
1 Utilisation de base : `\Step`, `\Transition`, `\Nop`

```
\begin{grafcet}
\Step{Voilà une magnifique étape.}
\Transition{Voilà la transition...}
\Step{Et l'étape d'après!}
\Nop
\end{grafcet}
```



2 Légende : `\caption`

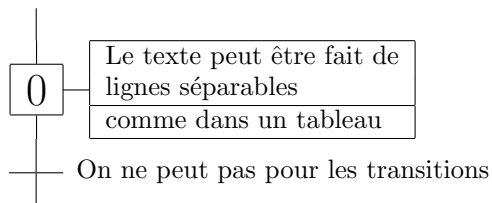
```
\begin{grafcet}
\Step{Voilà une magnifique étape.}
\Transition{Voilà la transition\ldots}
\Step{Et l'étape d'après!}
\Nop
\caption{On peut mettre une légende}
\end{grafcet}
```



Grafcet 1: On peut mettre une légende

3 Lignes multiples

```
\begin{grafcet}
\Step{Le texte peut être fait de \\
      lignes séparables \\ \hline
      comme dans un tableau
}
\Transition{On ne peut pas
pour les transitions}
\caption{Texte multi-lignes}
\end{grafcet}
```



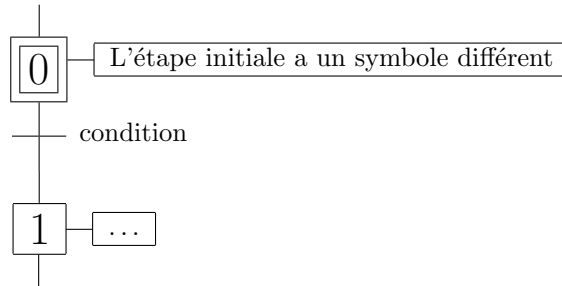
Grafcet 2: Texte multi-lignes

4 Étape initiale : `\FirstStep`

```

\begin{grafcet}
\FirstStep[L'étape initiale a
un symbole différent]
\Transition{condition}
\Step{\ldots}
\Nop
\caption{'Etape initiale}
\end{grafcet}

```



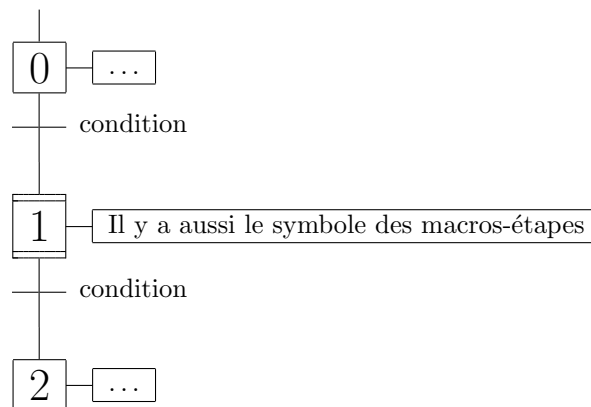
Grafcet 3: Étape initiale

5 Macro-étapes : `\MacroStep`

```

\begin{grafcet}
\Step{\ldots}
\Transition{condition}
\MacroStep[Il y a aussi le
symbole des macros-étapes]
\Transition{condition}
\Step{\ldots}
\caption{Macro-étape}
\end{grafcet}

```



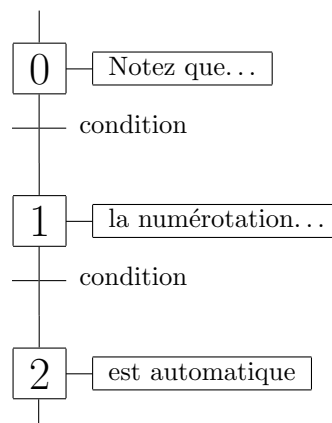
Grafcet 4: Macro-étape

6 Numérotation automatique

```

\begin{grafcet}
\Step{Notez que\ldots}
\Transition{condition}
\Step{la numérotation\ldots}
\Transition{condition}
\Step{est automatique}
\Nop
\caption{Numérotation automatique}
\end{grafcet}

```



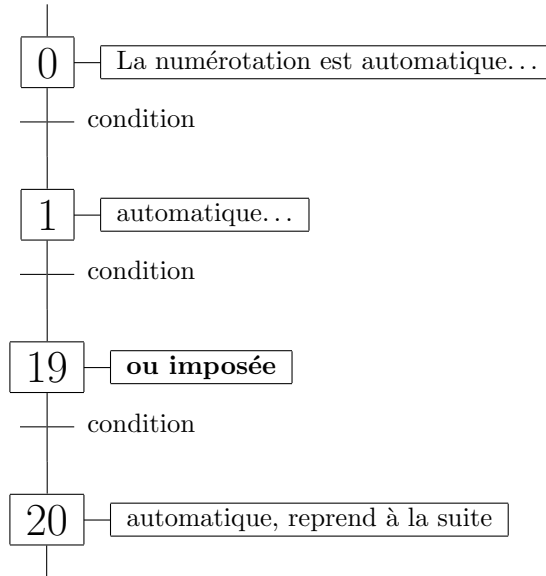
Grafcet 5: Numérotation automatique

7 Numérotation imposée

```

\begin{grafcet}
\Step{La numérotation est
      automatique\ldots}
\Transition{condition}
\Step{automatique\ldots}
\Transition{condition}
\Step[19]{\textbf{ou imposée}}
\Transition{condition}
\Step{automatique, reprend à la
      suite}
\Nop
\caption{Numérotation imposée}
\end{grafcet}

```



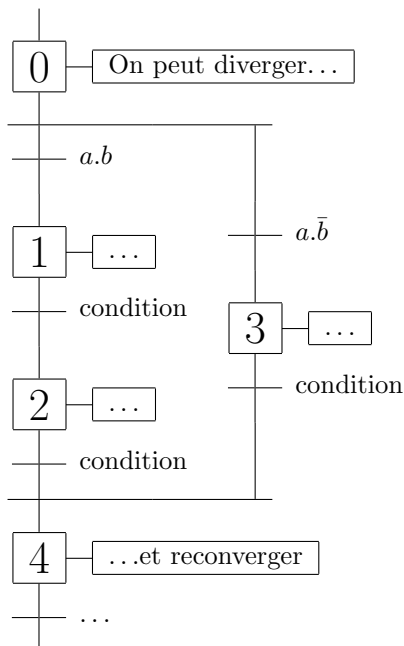
Grafcet 6: Numérotation imposée

8 Divergence : \Divergence

```

\begin{grafcet}
\Step{On peut diverger\ldots}
\Divergence
{
  \Transition{a.b}
  \Step{\ldots}
  \Transition{condition}
  \Step{\ldots}
  \Transition{condition}
}
{
  \Transition{a.\bar{b}}
  \Step{\ldots}
  \Transition{condition}
}
\Step{\ldots et reconverger}
\Transition{\ldots}
\caption{Divergence}
\end{grafcet}

```



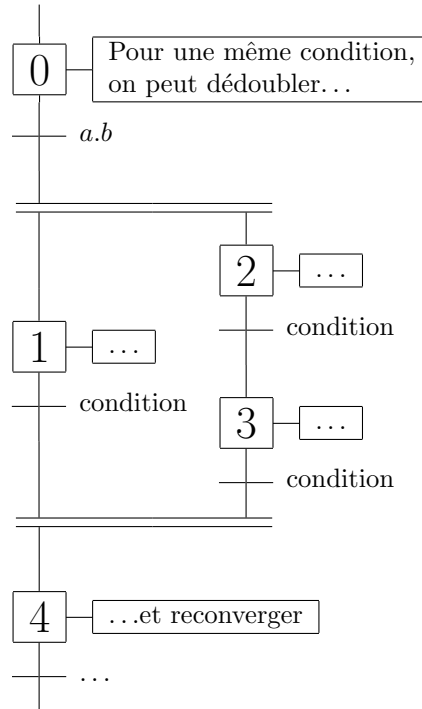
Grafcet 7: Divergence

9 Dédoublément : \Fork

```

\begin{grafcet}
\Step{Pour une même condition, \
on peut dédoubler\ldots}
\Transition{a.b}
\Fork
{
\Step{\ldots}
\Transition{condition}
}
{
\Step{\ldots}
\Transition{condition}
\Step{\ldots}
\Transition{condition}
}
\Step{\ldots et reconverger}
\Transition{\ldots}
\caption{Dédoublément / Fork}
\end{grafcet}

```



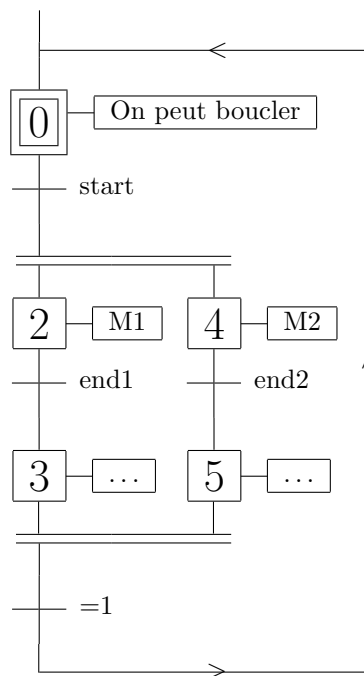
Grafcet 8: Dédoublément / Fork

10 Boucle : \Loop

```

\begin{grafcet}
\Loop{
\FirstStep{On peut boucler}
\Transition{start}
\Fork
{
\Step[2]{M1}
\Transition{end1}
\Step{\ldots}
\Nop
}
{
\Step{M2}
\Transition{end2}
\Step{\ldots}
\Nop
}
\Transition{=1}
}
\caption{Boucle}
\end{grafcet}

```



Grafcet 9: Boucle